



Pizzaovens.com

1.877.FOR.OVEN
367.6836

Since 1999



SM302

“Superior *quality* product
at an *affordable* price !”

“Qualité supérieure à un
prix *abordable* !”

Bread slicer FEATURING

- Table model
- 15” wide blade holder
- Slices loaves of up to 5” high
- Up to 240 loaves/hour capacity
- Slices to 5/8” thickness
- 22” long gravity infeed chute
- 1/4 HP motor
- 120V - 6A - 60 Hz
- One year parts and labor limited warranty

OPTIONAL

- SM302A : slices 3/4” thickness
- SM302B : slices 1/2” thickness
- SM302C : slices 1” thickness
- Stainless steel table on casters (SS2830C)

BREAD SLICER (SM302)

The Doyon SM302 bread slicer is simply your best buy for slicing up to 240 loaves per hour. Very compact it comes with a standard packing shelf on top and a loaf pusher. Loaves are fed through the slicer by a weight assisted gravity chute.

TRANCHEUSE (SM302)

La trancheuse à pain SM302 de Doyon est très facile à opérer avec une chute à gravité, poussoir à pain et tablette à emballer. Très compacte, elle permet de trancher jusqu’à 240 pains à l’heure.

Trancheuse à pain CARACTÉRISTIQUES

- Modèle de table
- Support de lame de 15” de large
- Tranche des pains jusqu’à 5” de haut
- Tranche jusqu’à 240 pains à l’heure
- Tranches de 5/8” d’épaisseur
- Chute à gravité de 22” de long
- Moteur de 1/4 HP
- 120V - 6A - 60 Hz
- Garantie limitée un an pièces et main d’oeuvre

OPTIONNEL

- SM302A : tranches de 3/4”
- SM302B : tranches de 1/2”
- SM302C : tranches de 1”
- Table sur roulettes en acier inoxydable (SS2830C)

OVERALL DIMENSIONS

23 7/8" W X 29" H X 27 5/8" D
(60.5 cm) (73.5 cm) (70 cm)

ELECTRICAL SYSTEM

120V - 1PH - 6 A - 0.7 kW - 60 Hz

CAPACITY

Up to 240 loaves (15" W X 5"H) per hour

SHIPPING WEIGHT

200 lbs (91 kg) approximately

Specifications and design subject to change without notice.

DIMENSIONS

23 7/8" L X 29" H X 27 5/8" P
(60.5 cm) (73.5 cm) (70 cm)

ÉLECTRICITÉ

120V - 1PH - 6 A - 0.7 kW - 60 Hz

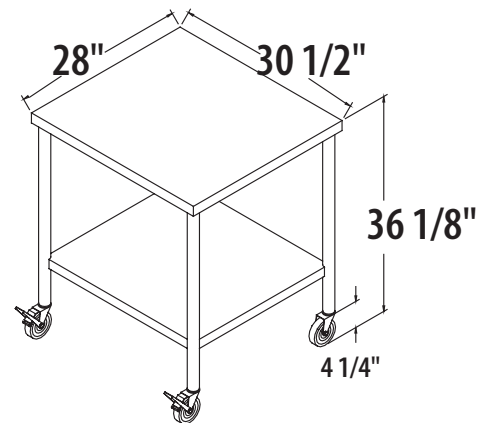
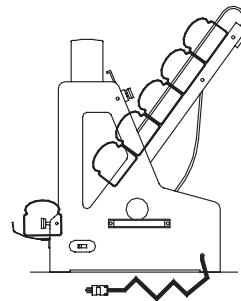
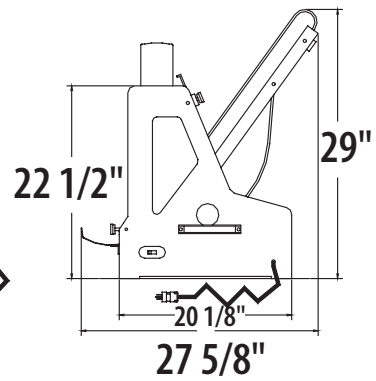
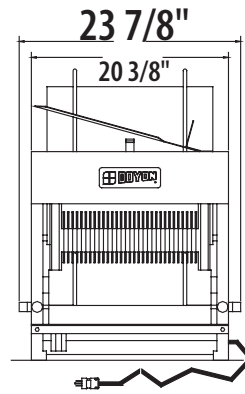
CAPACITÉ

Jusqu'à 240 pains de 15" L X 5"H à l'heure

POIDS D'EXPÉDITION

200 lbs (91 kg) approximativement


Caractéristiques sujettes à changement sans préavis.



SS2830C



Your local distributor: / Votre distributeur:



Pizzaovens.com

1.877.FOR.OVEN
367.6836

Since 1999