



DL12

“Superior **quality** product
at an **affordable** price !”
“**Qualité** supérieure à un
prix **abordable** !”

COUNTERTOP CRUST SHEETER FEATURING

- Heavy duty construction
- Stainless steel infeed chute
- 2 hard chrome precision ground rollers :
2 1/2" X 11 3/4" (6.4 cm X 29.8 cm)
- Sanitary plastic scrapers
- Sealed ball bearings
- Will sheet up to 12" (30.5 cm) diameter
- One operator can make approximately 250 pieces per hour
- White epoxy paint finish
- Safe operation
- One year parts and labor limited warranty

COUNTERTOP CRUST SHEETER

The Doyon crust sheeter is an efficient one stage machine featuring a front infeed and front discharge. Sheet up to 12" (30.5 cm) diameter doughs. One operator can make approximately 250 pieces per hour in just two easy steps.

Versatility : Ideal for pie crusts, pizzas, tortillas, coffee cakes, wraps and much more.

FAÇONNEUSE À PÂTE - MODÈLE DE TABLE

La façonneuse à pâte Doyon est très efficace et peut façonner jusqu'à 250 pâtes à l'heure avec une entrée et sortie à l'avant. Façonnez des pâtes jusqu'à 12" (30.5 cm) de diamètre en seulement 2 opérations faciles.

Versatilité : Idéal pour pâtes à tarte, pizzas, tortillas et bien plus.

FAÇONNEUSE À PÂTE - MODÈLE DE TABLE CARACTÉRISTIQUES

- Construction robuste
- Chute d'alimentation en acier inoxydable
- 2 rouleaux en acier chromé résistant de
2 1/2" X 11 3/4" (6.4 cm X 29.8 cm)
- 2 grattoirs en plastique sanitaire
- Roulements à billes scellés
- Peut façonner des pièces jusqu'à 12" (30.5 cm) de diamètre
- Un opérateur peut façonner approximativement 250 pièces à l'heure
- Fini epoxy blanc
- Opération très sécuritaire
- Garantie limitée de 1 an pièces et main d'oeuvre

OVERALL DIMENSIONS

19 1/4" W X 25 1/4" H X 24" D
(48.9 cm X 64.1 cm X 61 cm)

ELECTRICAL SYSTEM

120V - 1 PH - 8 A - 60 Hz

CAPACITY

Up to 250 dough pieces per hour

SHIPPING WEIGHT

140 lbs (64 kg) approximately

Specifications and design subject to change without notice.

DIMENSIONS

19 1/4" L X 25 1/4" H X 24" P
(48.9 cm X 64.1 cm X 61 cm)

ÉLECTRICITÉ

120V - 1 PH - 8A - 60 Hz

CAPACITÉ

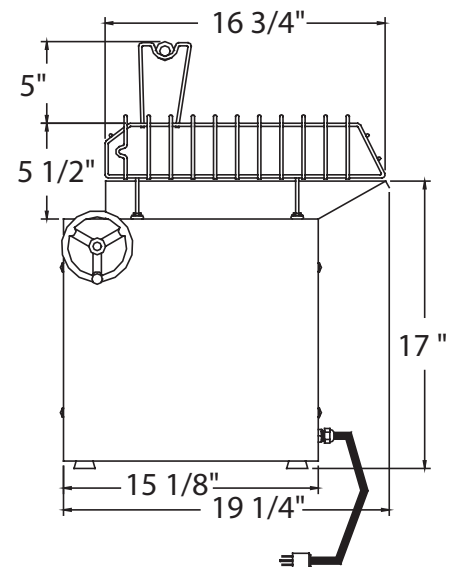
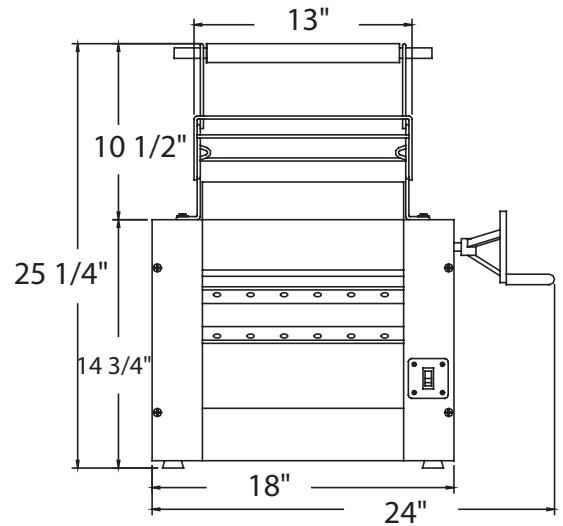
Jusqu'à 250 pièces à l'heure

POIDS D'EXPÉDITION

140 lbs (64 kg) approximativement

Caractéristiques sujettes à changement sans préavis.

DL12



Your local distributor: / Votre distributeur:

