

CB 1265 / CB 1565



CB Series



CB 1265



CB 1565



**Produttori automatici di ghiaccio in cubetti
- sistema a spruzzo.**

Cubetti di qualità: compatti, freddi e cristallini.
Il ghiaccio prodotto cade nel contenitore di raccolta ghiaccio.
Particolarmente adatti ai locali con forti necessità di
ghiaccio in ristrette fasce orarie.

Automatic ice cube maker - spray sistem.

*Quality cubes: compact, cold and crystalline.
The ice produced drops into the ice collection bin.
Particularly suitable for activities with large-scale ice
demands in limited time-spans.*

Machines à glaçons - système à projection d'eau.

*Cubes de qualité: compacts et cristallins.
La glace produite tombe dans la réserve.
Particulièrement adaptés aux locaux nécessitant de grandes
quantités de glace dans des phases horaires limitées.*

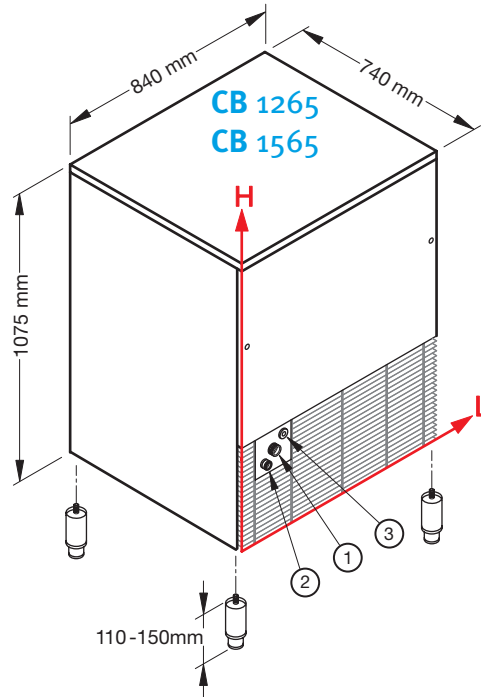


Pizzaovens.com

1.877.FOR.OVEN
367.6836

Since 1999





	1			2			3		
	L	H	Ø	L	H	Ø	L	H	Ø
CB 1265	141	290	3/4"	79	245	24mm	186	326	-
CB 1565	141	290	3/4"	79	245	24mm	186	326	-

	Produzione in 24 h, sino a Production in 24 h, till Production en 24 h, jusqu'à	Capacità contenitore Storage capacity Réserve	Raffreddamento Cooling system Condenseur	Tipo di cubetto Kind of cube Type de glaçon	Refrigerante Refrigerant Fluide réfrigérant	Voltaggio standard Standard voltage Tension standard	Potenza assorbita Input power Puissance absorbée	Consumo acqua (l/kg) Water consumption (l/kg) Consommation d'eau (l/kg)	Dimensioni (LxPxH) Sizes (WxDxH) Dimension (LxPxH)	Dimensioni con imballo (LxPxH) Sizes with packing (WxDxH) Dimension avec emballage (LxPxH)	Peso netto/lordo Weight net/gross Poids net/brut
						V/Hz	W				
CB 1265	130 Kg	65 Kg circa 3830	A / W	D - 13g A - 18g C - 33g E - 42g	R404A	220-240 V~ 50 Hz	1050 W	A 2,8 W 15,3	mm 840x740x1075	mm 880x785x1245	113/133 Kg
CB 1565	155 Kg	65 Kg circa 3830	A / W	D - 13g A - 18g C - 33g E - 42g	R404A	220-240 V~ 50 Hz	1400 W	A 2,6 W 13	mm 840x740x1075	mm 880x785x1245	118/138 Kg

Finitura: acciaio inox 18/8, scotch brite - Finishing: 18/8 stainless steel, scotch brite - Carrosserie: inox 18/8, scotch brite.



Pizzaovens.com

1.877.FOR.OVEN
367.6836

Since 1999



Condizioni
Conditions / Conditions

+21°C +15°C 18g

Watt + 43°C (230/50)

	°C	°C	Volt	
Minimum	+10 °C	+3 °C	-10 %	1bar (14psi)
Maximum	+43 °C	+32 °C	+10 %	6bar (84psi)



www.bremaice.it
info@bremaice.it